

Fast Relay 1x4 – 2.5 ms

1. Definição

O Fast Relay 1x4 – 2.5 ms é um relé auxiliar multiplicador de contatos projetado para atuação rápida. Ele possui 4 contatos reversíveis independentes que são atuados simultaneamente na presença de um sinal de comando em corrente contínua. Cada contato reversível pode ser usado para comutar cargas em corrente alternada ou corrente contínua. Um LED na parte frontal indica quando o relé está atuado.

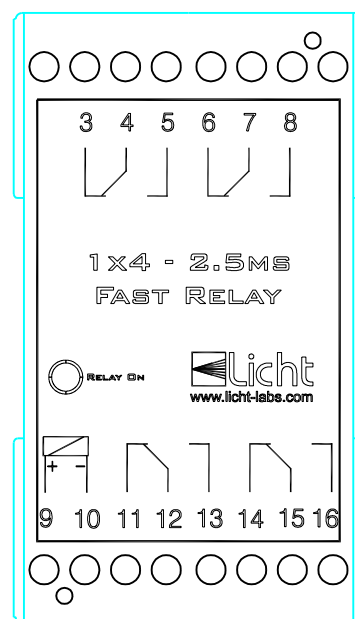
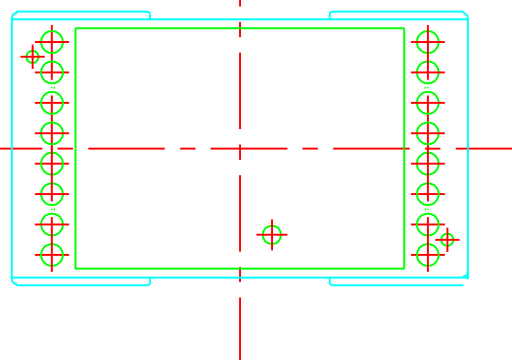
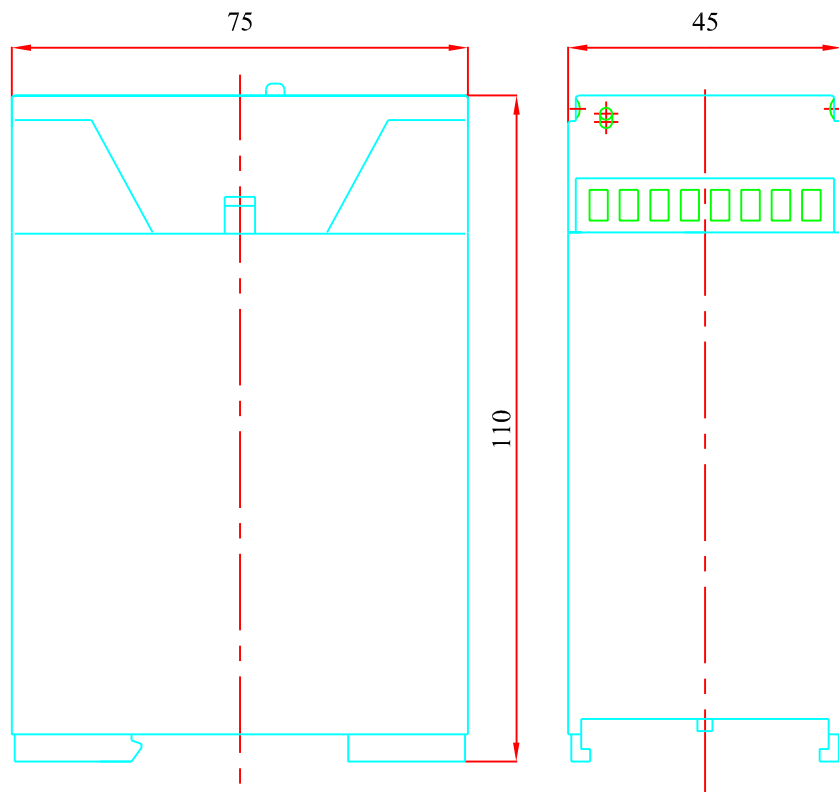
2. Características Técnicas


Características Elétricas, Mecânicas e Ambientais	
Tensão nominal	110 V _{DC} , 125 V _{DC} ou 220 V _{DC}
Consumo	≤ 2 W
Tensão de fechamento	80% da tensão nominal
Tensão de abertura	10% da tensão nominal
Máxima tensão admissível	150% da tensão nominal
Máxima tensão de chaveamento	220 V _{DC} , 250 V _{AC}
Máxima corrente de chaveamento	2 A
Máxima potência de chaveamento	60 W (DC), 125 VA (AC)
Máxima corrente de condução	2 A
Capacidade de corrente em regime	2 A x 30 V _{DC} ou 1A x 125 V _{AC}
Vida mecânica	10 ⁸ operações
Vida elétrica sob carga nominal	3 · 10 ⁵ operações
Tempo de operação	≤ 2,5 ms
Tempo de abertura	≤ 1,5 ms
Isolação entre comando e contatos	1500 V _{RMS} (60 Hz, 1 min.)
Isolação entre contatos abertos	1000 V _{RMS} (60 Hz, 1 min.)
Resistência de isolação inicial	≥ 100 MΩ (500 V _{DC})
Temperatura de operação	-40 to +70 °C

Alojamento	
Dimensões	45 x 75 x 110 mm (L x A x P)
Grau de proteção	IP 40
Fixação	Trilho DIN 35 mm
Conectores	Plug-in, para cabos de 2.5 mm ²

3. Fotografia do Produto





Aceito Cont. Qualid.	Aceito Produção:	<h1>1x4 FAST RELAY</h1>	Escala Ref.	
Projeto Conf.	Des. Por.			
Des. Conf.	Emit. Depto Data. 05/11/2008		Alt. Num.	Folha 1/1
 Eletrônica				