

# Indicador de Posições Mod. TD200/SU

+

## Transdutor (opcional)

Características Técnicas  
Diagrama de Montagem



 Licht

# Transdutor/Indicador de Posições Modelo TD200/SU

## Características Técnicas

Características Elétricas, Ambientais e Alojamento	
Alimentação auxiliar	Universal 80 – 265 V
Isolação da fonte	1500 V (fonte contra qualquer outro terminal)
Temperatura de operação	-10 a 85 °C
Temperatura de armazenamento	-10 a 85 °C
Umidade relativa	10 a 95% sem condensação
Susceptibilidade eletromagnética	Imune até 0.5 mT
Susceptibilidade eletrostática	Imune
Consumo	≤ 1.5 W
Alojamento e diagrama de ligações	Dwg. TD200/SU rev. 0
Montagem	Painel
Dimensões (L x A x P)	96 x 96 x 190 mm
Peso	390 g
Seção dos cabos	≤ 2.5 mm <sup>2</sup>
Ensaios	Tensão impulsiva: NBR 716 e IEC 255.5 Capacidade de suportar surtos: ANSI C. 3790 a. Tensão aplicada: 2000 V, 50/60Hz, 1 min. Megger 500 Vdc: isolação melhor que 100 MΩ

Características Técnicas - Sensor	
Entradas possíveis	Potenciométrica, configuração de 3 fios (ex.: 32x10 Ω) Corrente (ex.: 4-20 mA) Tensão (ex.: 0-10V)

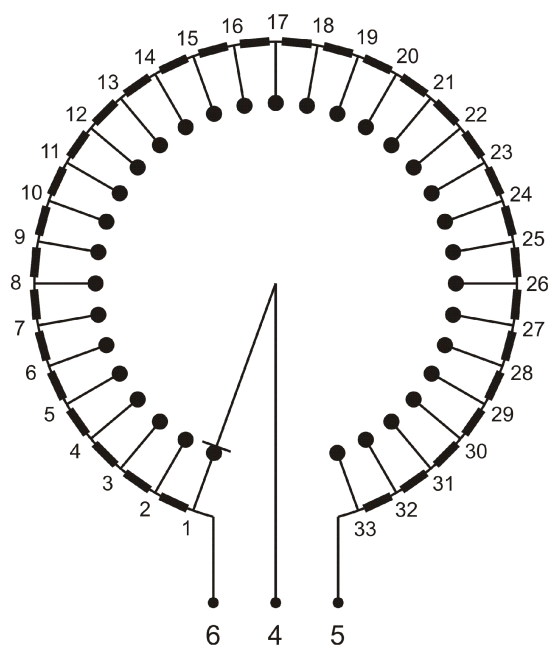
Características Técnicas - Transdutor	
Precisão	0.25% ou 0.50% (especificável)
Saída proporcional	Tensão ou corrente (especificável)
Desvio com temperatura	0.1% / 10 °C
Tempo de resposta	≤ 400 ms (0 a 90% da corrente de saída)
Ripple	≤ 2%
Resistência de linha	$R_l \leq \frac{15}{I_{out} [Amperes]} [Ohms]$

Características Técnicas - Indicador	
Display	3 ½ dígitos, LED 7 segmentos, alto brilho
Precisão	0.5% ± 1 dígito
Escala	Ajustável pelo usuário em até ± 5%

O transdutor de posições TD200/SU pode ser conectado a qualquer associação de resistores, independentemente da quantidade de resistores ou resistência por posição, desde que:

1. Todos os resistores sejam idênticos;
2. Sua resistência total seja maior ou igual a  $30 \Omega$ .

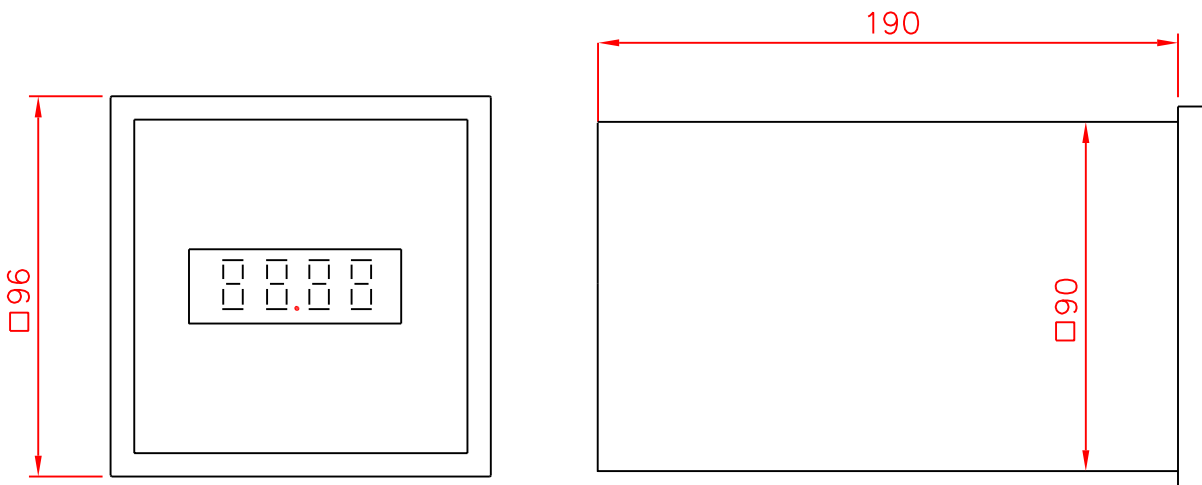
Nenhum ajuste ou calibração são necessários. O transdutor automaticamente se ajusta a cada disco potenciométrico.



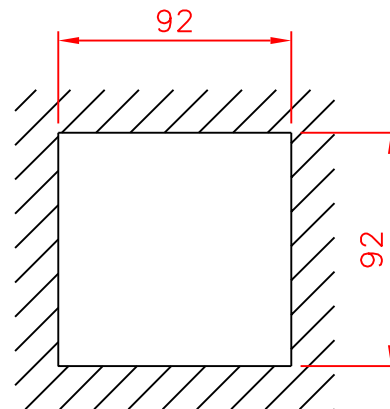
*Disco Potenciométrico Típico  
(33 posições/32 resistores)*

INDICADOR DE POSIÇÕES DIGITAL  
 MOD TD 200/SU – Frente do Painel 96mm x 96mm

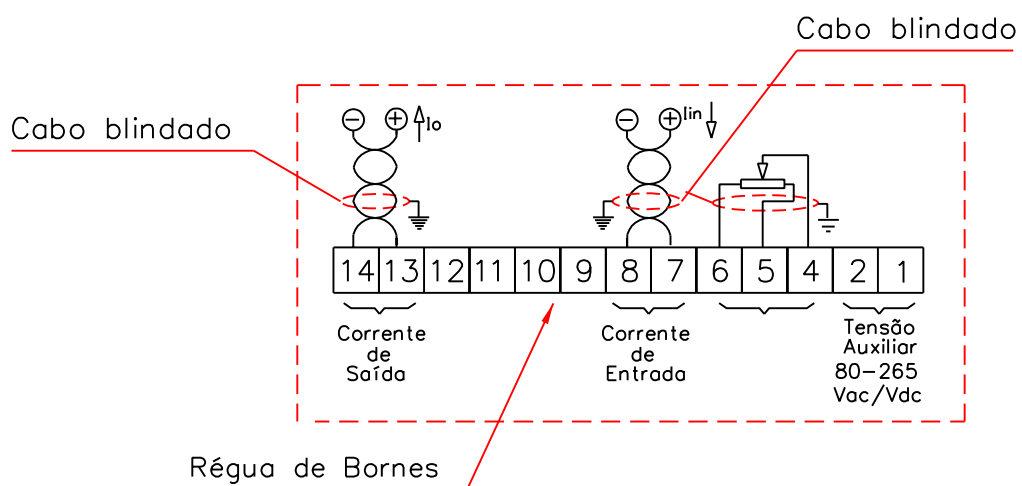
Dimensões em mm



Recorte no painel



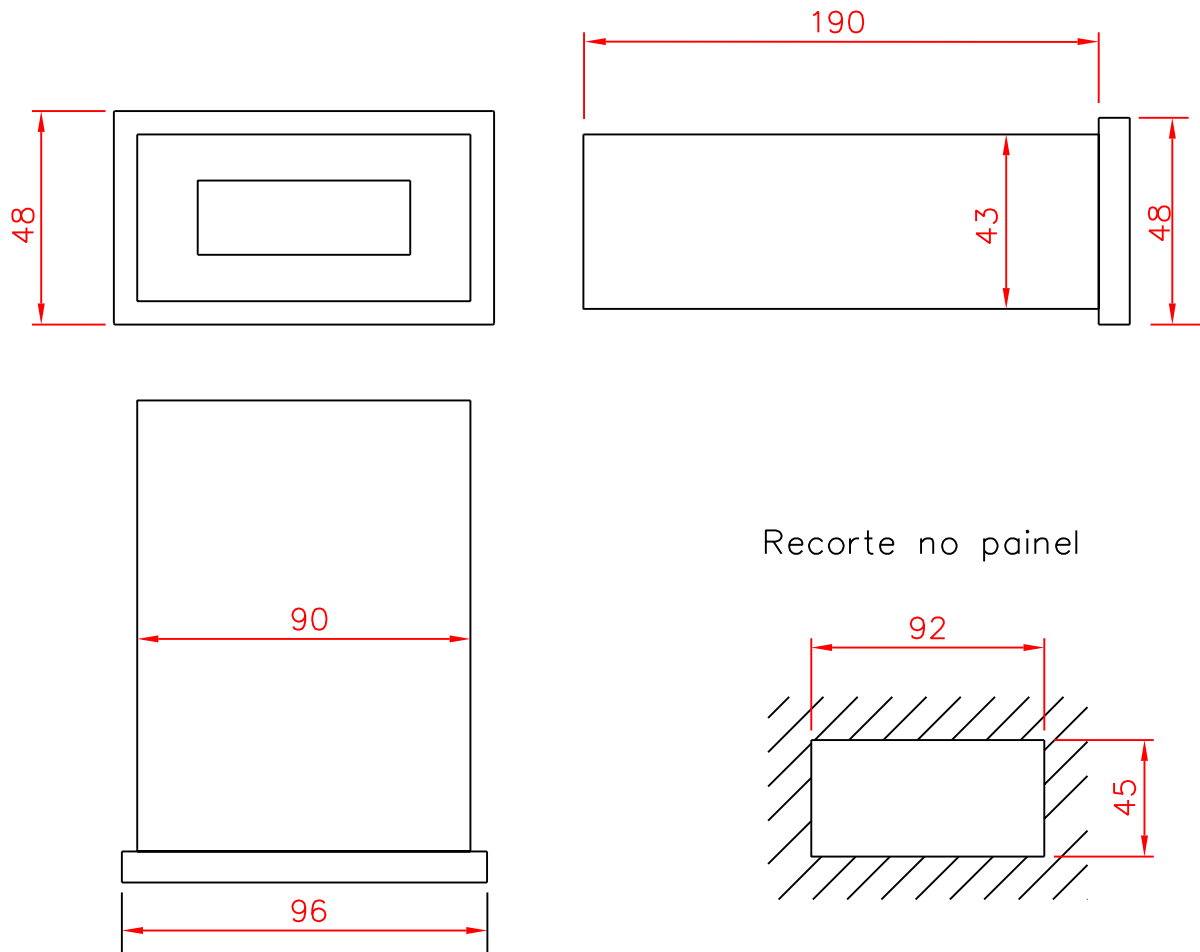
Esquema Elétrico



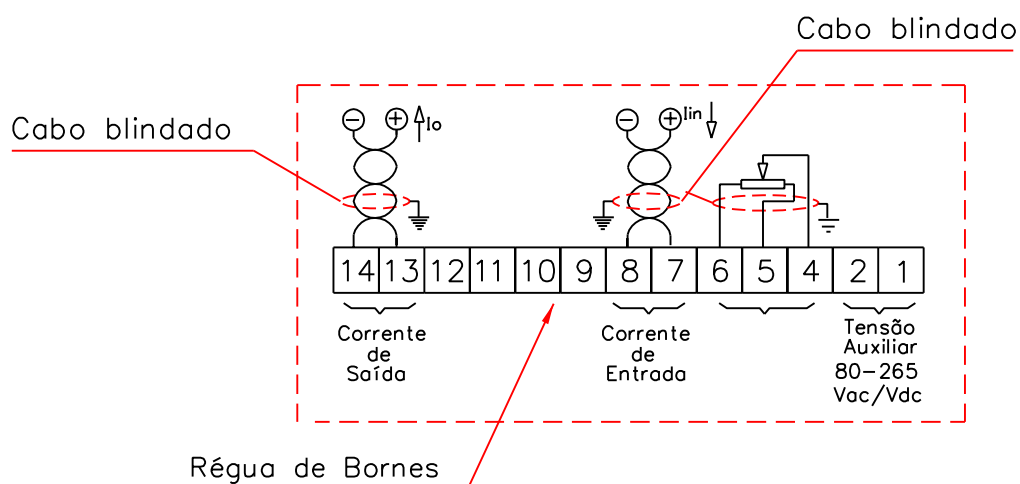
Aceito Cont. Qualid.	Aceito Produção:	INDICADOR DE POSIÇÕES MOD. TD 200 / SU 96 x 96	Escala Ref.	
Projeto Conf.	Des. Por. A.F.			
Des. Conf.	Emit. Depto Data. 14/04/08		Alt. Num.	Folha 1/2
Licht Eletro Eletrônica		Dwg. TD 200 SU 14042008 Rev.0		

INDICADOR DE POSIÇÕES DIGITAL  
 MOD TD 200/SU – Frente do Painel 96mm x 48mm

Dimensões em mm



Esquema Elétrico



Aceito Cont. Qualid.	Aceito Produção:	<b>INDICADOR DE POSIÇÕES</b> <b>MOD. TD 200 / SU 96 x 48</b>	Escala Ref.	
Projeto Conf.	Des. Por. A.F			
Des. Conf.	Emit. Depto Data. 14/04/08		Alt. Num.	Folha 2/2
Licht Eletro Eletrônica		Dwg. TD 200 SU 14042008 Rev.0		