

# Indicador de Temperatura Mod. TD 200/TE

+

## Transdutor (opcional)

Características Técnicas  
Diagrama de Montagem



 Licht

# Transdutor/Indicador de Temperatura Modelo TD200/TE

## Características Técnicas

| Características Elétricas, Ambientais e Alojamento |   |
|--|---|
| Alimentação auxiliar                               | Universal 80 – 265 V  |
| Isolação da fonte                                  | 1500 V (fonte contra qualquer outro terminal)   |
| Temperatura de operação                            | -10 a 85 °C   |
| Temperatura de armazenamento                       | -10 a 85 °C   |
| Umidade relativa                                   | 10 a 95% sem condensação  |
| Susceptibilidade eletromagnética                   | Imune até 0.5 mT  |
| Susceptibilidade eletrostática                     | Imune   |
| Consumo  | ≤ 1.5 W   |
| Alojamento e diagrama de ligações                  | Dwg. TD200/TE rev. 0  |
| Montagem   | Painel  |
| Dimensões (L x A x P)                              | 96 x 96 x 190 mm  |
| Peso   | 390 g   |
| Seção dos cabos                                    | ≤ 2.5 mm <sup>2</sup>   |
| Ensaaios   | Tensão impulsiva: NBR 716 e IEC 255.5<br>Capacidade de suportar surtos: ANSI C. 3790 a.<br>Tensão aplicada: 2000 V, 50/60Hz, 1 min.<br>Megger 500 Vdc: isolação melhor que 100 MΩ |

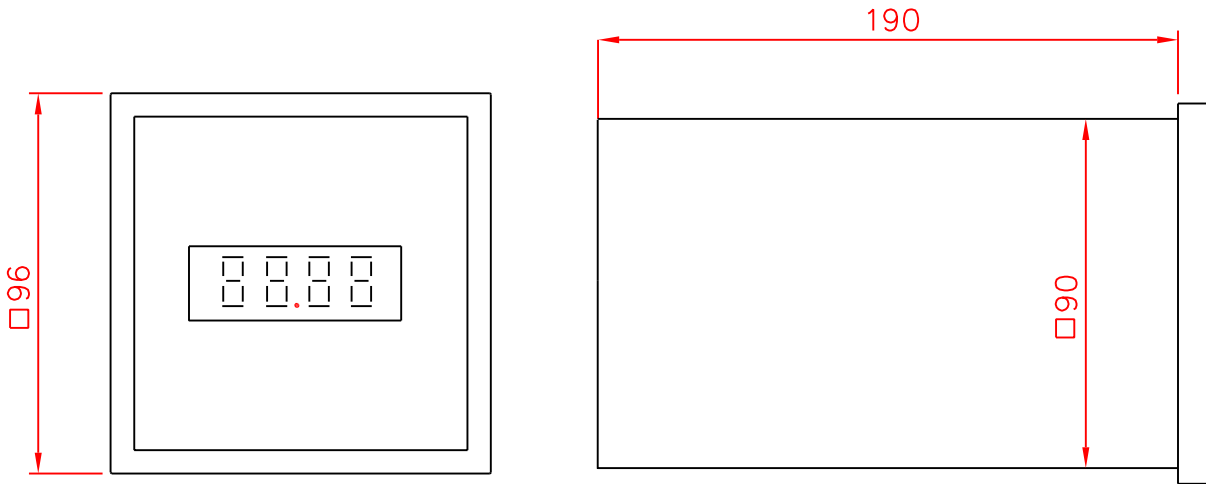
| Características Técnicas - Sensor |                                |
|-----------------------------------|--------------------------------|
| Tipo de sensor                    | PT-100, configuração de 3 fios |

| Características Técnicas - Transdutor |  |
|---------------------------------------|--|
| Precisão                              | 0.25% ou 0.50% (especificável)                 |
| Saída proporcional                    | Tensão ou corrente (especificável)             |
| Desvio com temperatura                | 0.1% / 10 °C                                   |
| Tempo de resposta                     | ≤ 400 ms (0 a 90% da corrente de saída)        |
| Ripple                                | ≤ 2%   |
| Resistência de linha                  | $R_l \leq \frac{15}{I_{out} [Amperes]} [Ohms]$ |

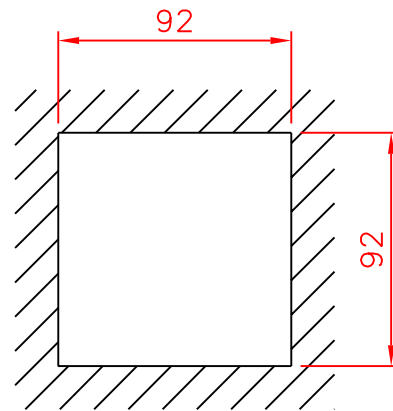
| Características Técnicas - Indicador |   |
|--------------------------------------|---|
| Display                              | 3 ½ dígitos, LED 7 segmentos, alto brilho |
| Precisão                             | 0.5% ± 1 dígito                           |
| Escala                               | Ajustável pelo usuário em até ± 5%        |

INDICADOR DE TEMPERATURA DIGITAL  
 MOD TD 200/TE – Frente do Painel 96mm x 96mm

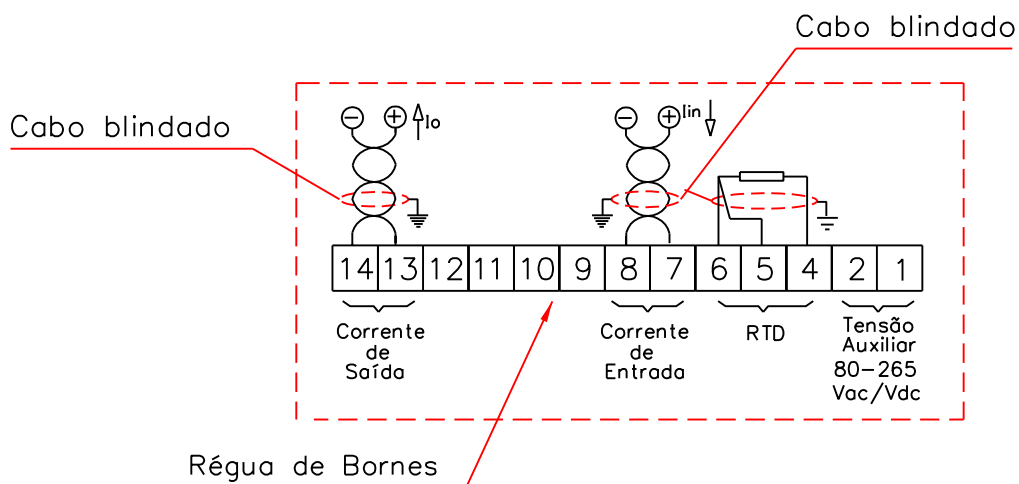
Dimensões em mm



Recorte no painel



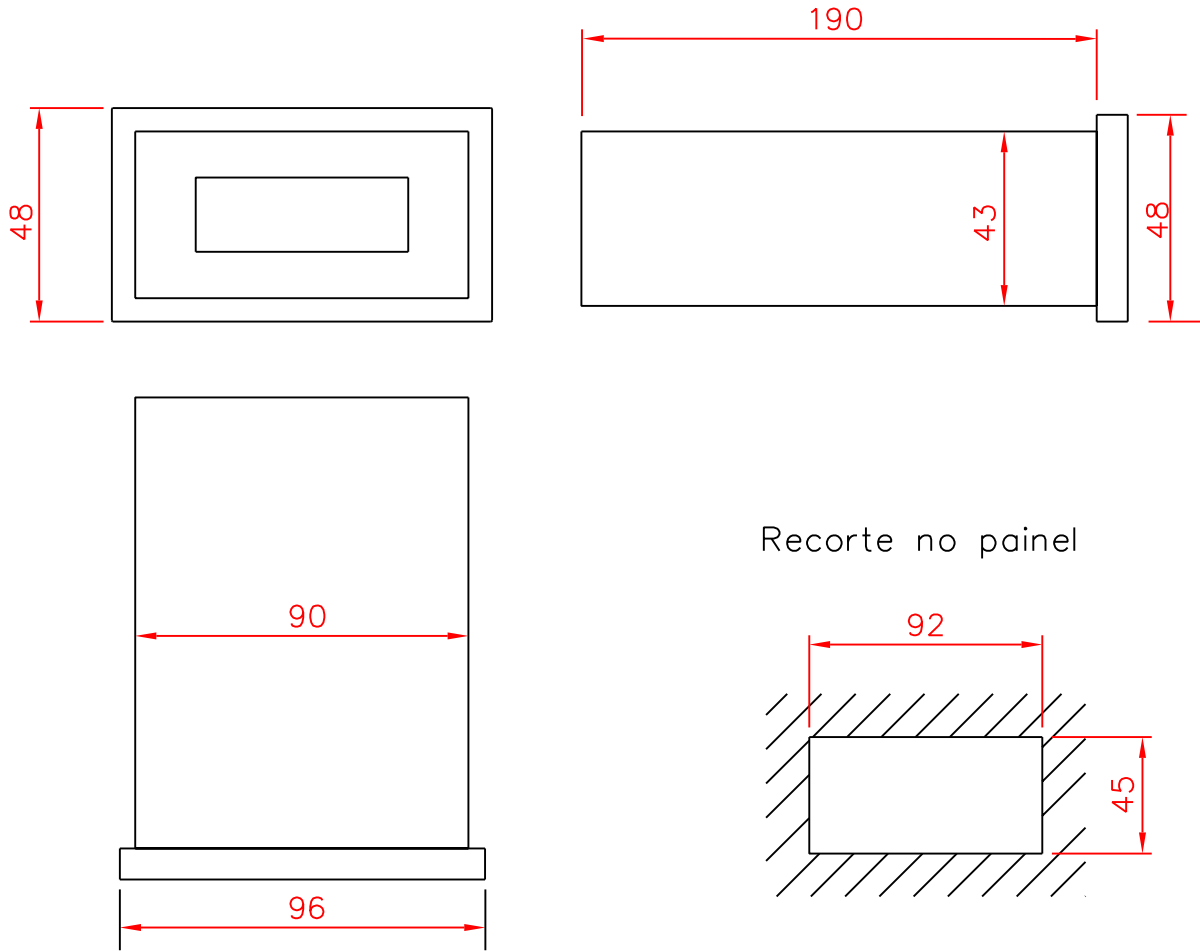
Esquema Elétrico



|                                |                            |   |             |           |
|--------------------------------|----------------------------|---|-------------|-----------|
| Aceito Cont. Qualid.           | Aceito Produção:           | <b>INDICADOR DE TEMPERATURA<br/>         MOD. TD 200 / TE 96 x 96</b> | Escala Ref. |           |
| Projeto Conf.                  | Des. Por. A.F.             |   |             |           |
| Des. Conf.                     | Emit. Depto Data. 14/04/08 |   | Alt. Num.   | Folha 1/2 |
| <b>Licht Eletro Eletrônica</b> |                            | <b>Dwg. TD 200 TE 14042008 Rev.0</b>                                  |             |           |

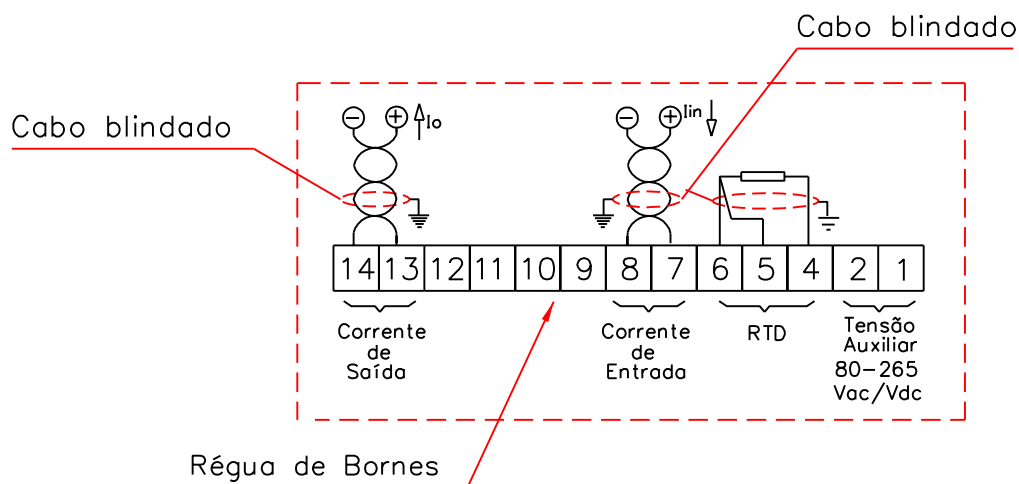
INDICADOR DE TEMPERATURA DIGITAL  
 MOD TD 200/TE – Frente do Painel 96mm x 48mm

Dimensões em mm



Recorte no painel

Esquema Elétrico



|                                |                            |   |             |           |
|--------------------------------|----------------------------|---|-------------|-----------|
| Aceito Cont. Qualid.           | Aceito Produção:           | <b>INDICADOR DE TEMPERATURA<br/>         MOD. TD 200 / TE 96 x 48</b> | Escala Ref. |           |
| Projeto Conf.                  | Des. Por. A.F.             |   |             |           |
| Des. Conf.                     | Emit. Depto Data. 14/04/08 |   | Alt. Num.   | Folha 2/2 |
| <b>Licht Eletro Eletrônica</b> |                            | <b>Dwg. TD 200 TE 14042008 Rev.0</b>                                  |             |           |